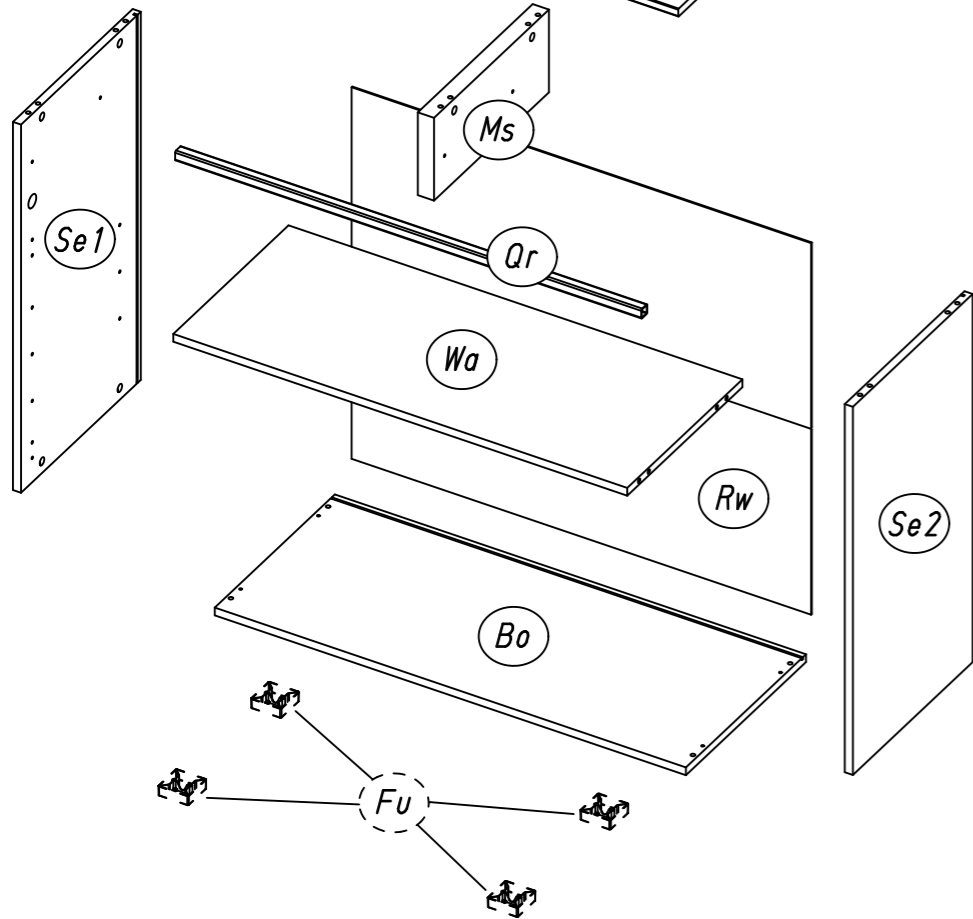
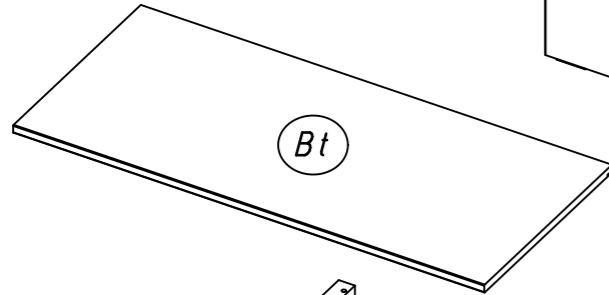
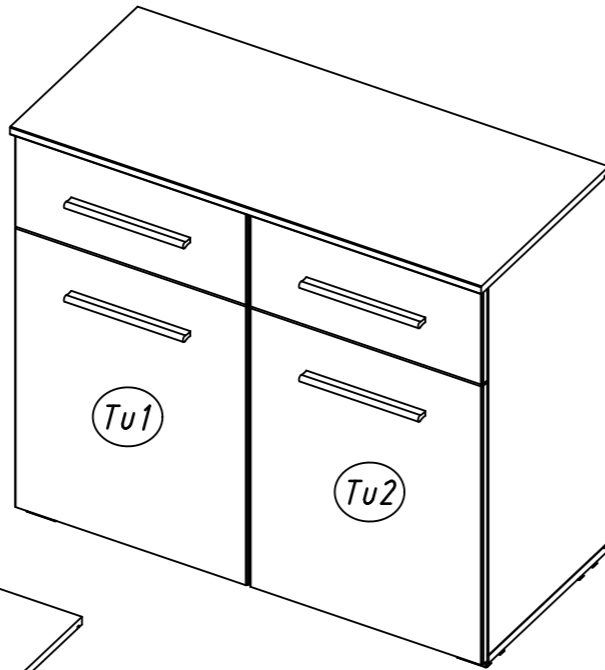
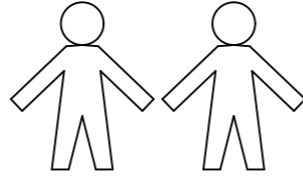
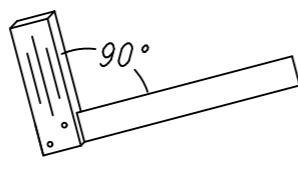
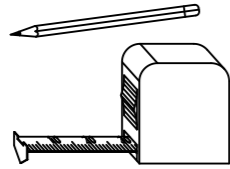
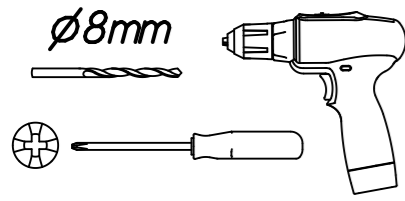


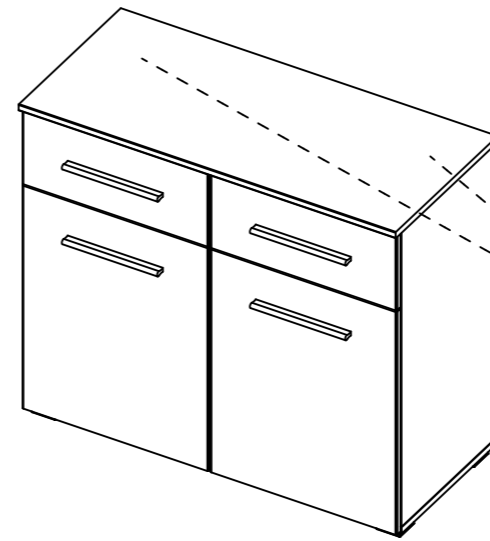
1.

M2110_02

rauch

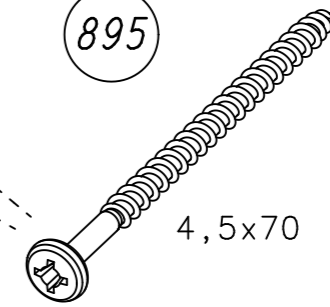


2.

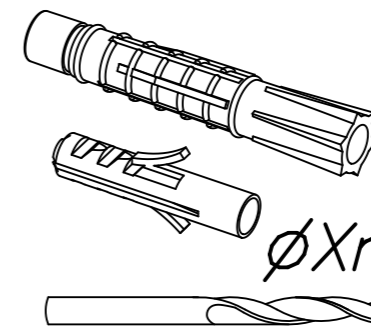
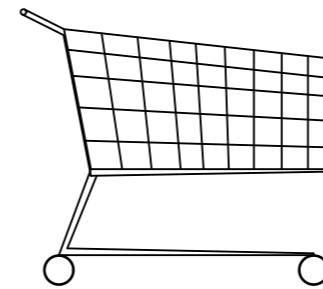
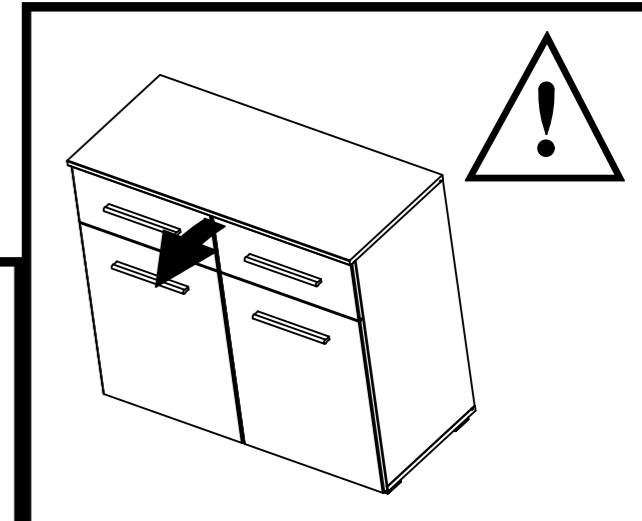
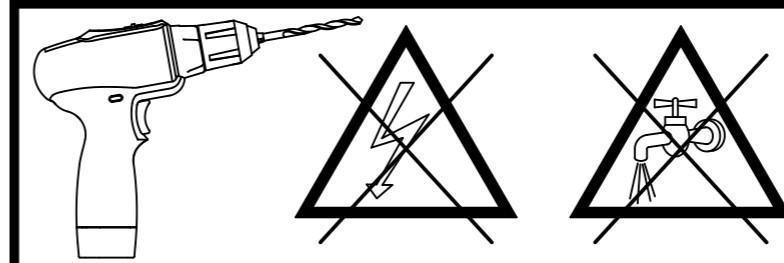


895

280

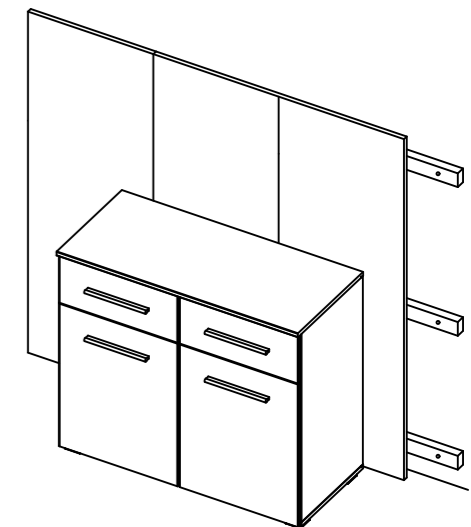
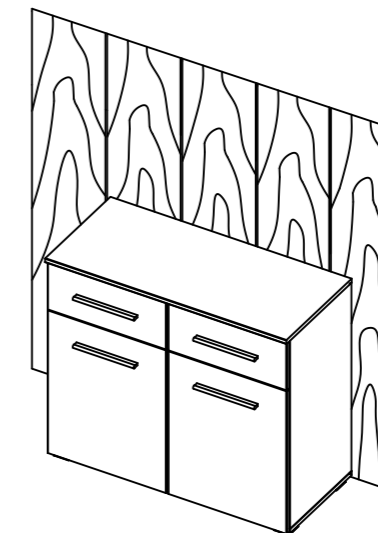
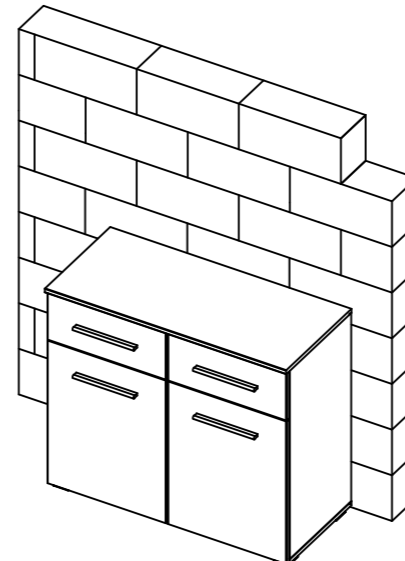


4,5x70

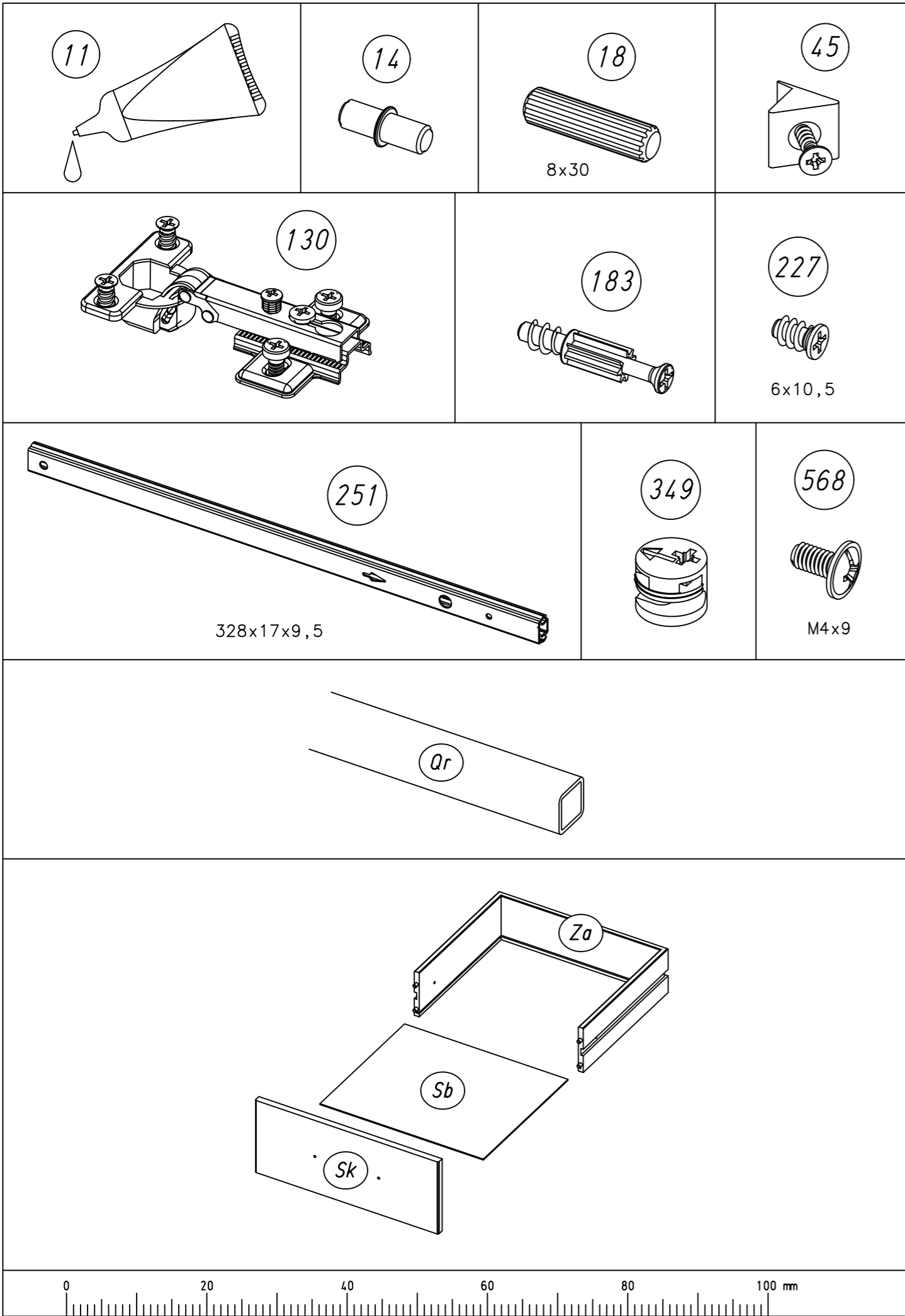


?

ϕXmm

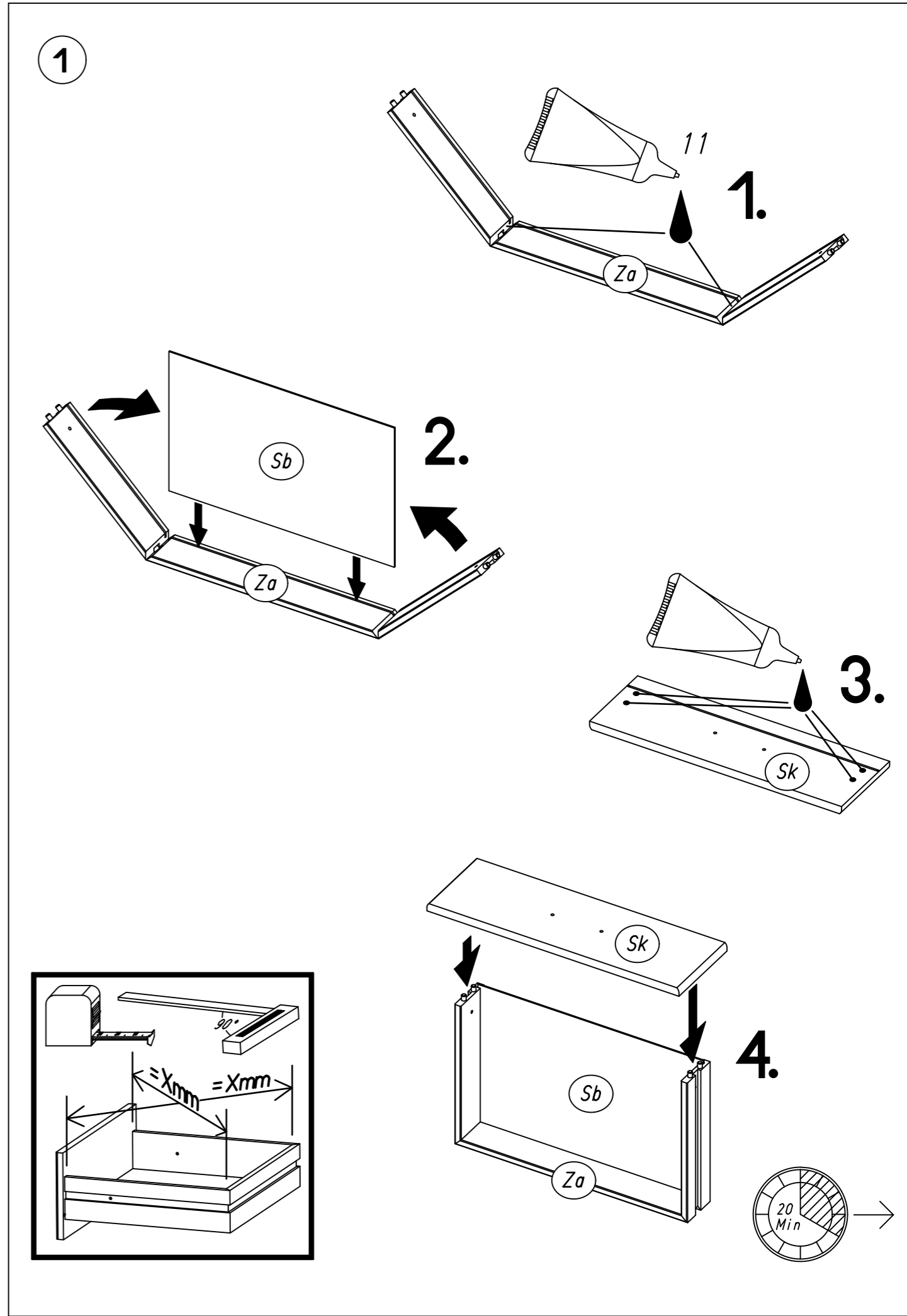


3.



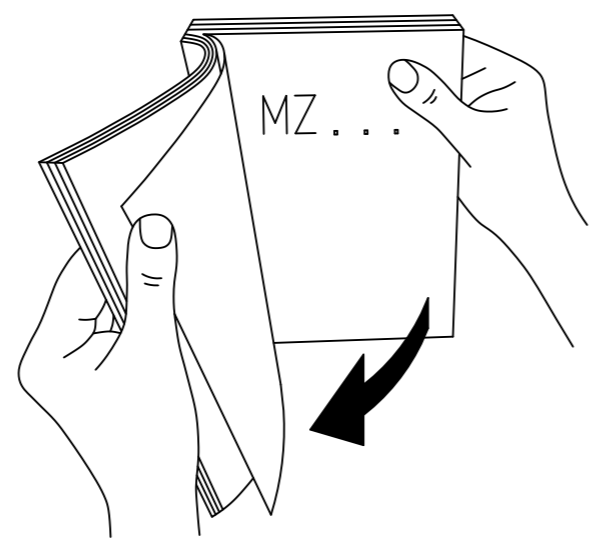
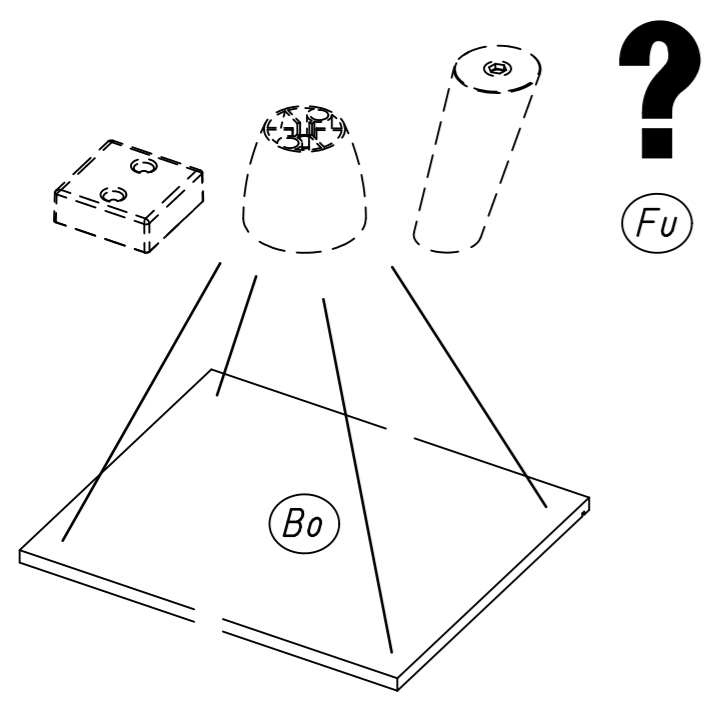
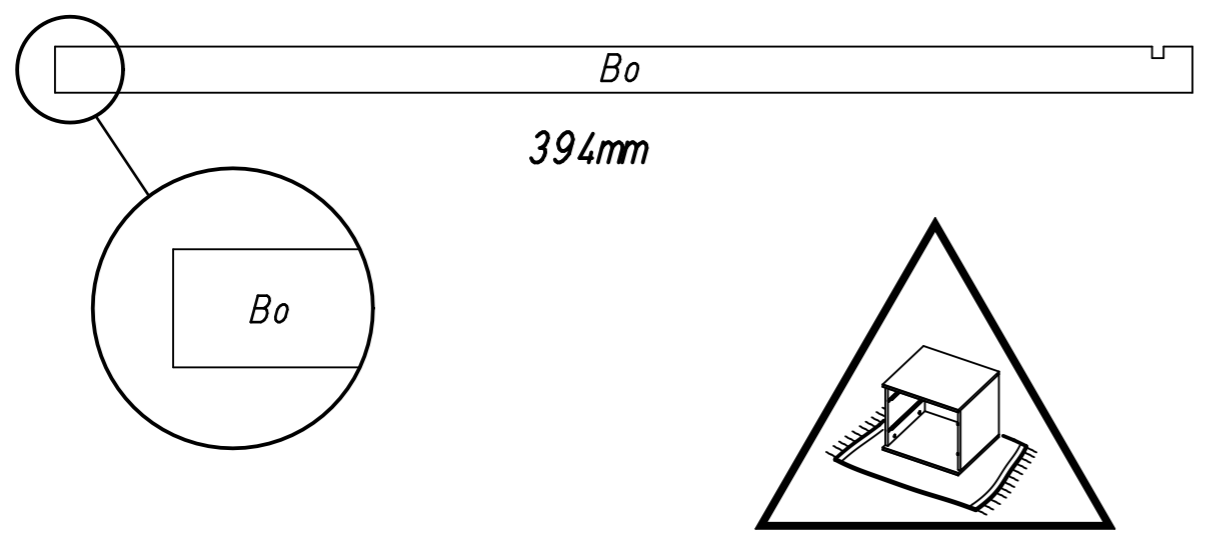
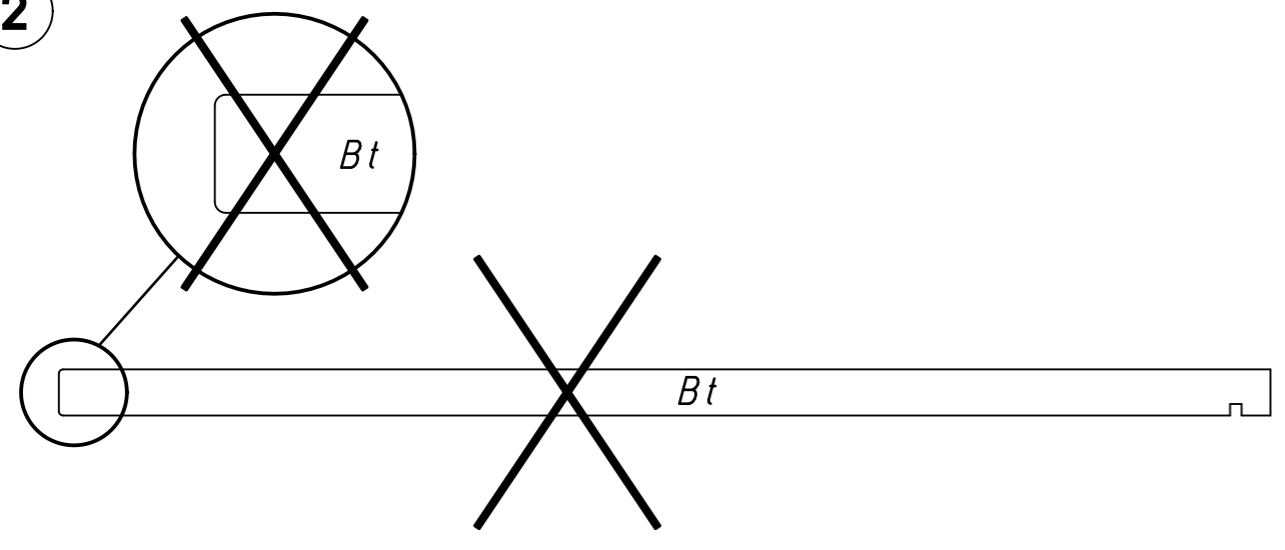
M2110

4.



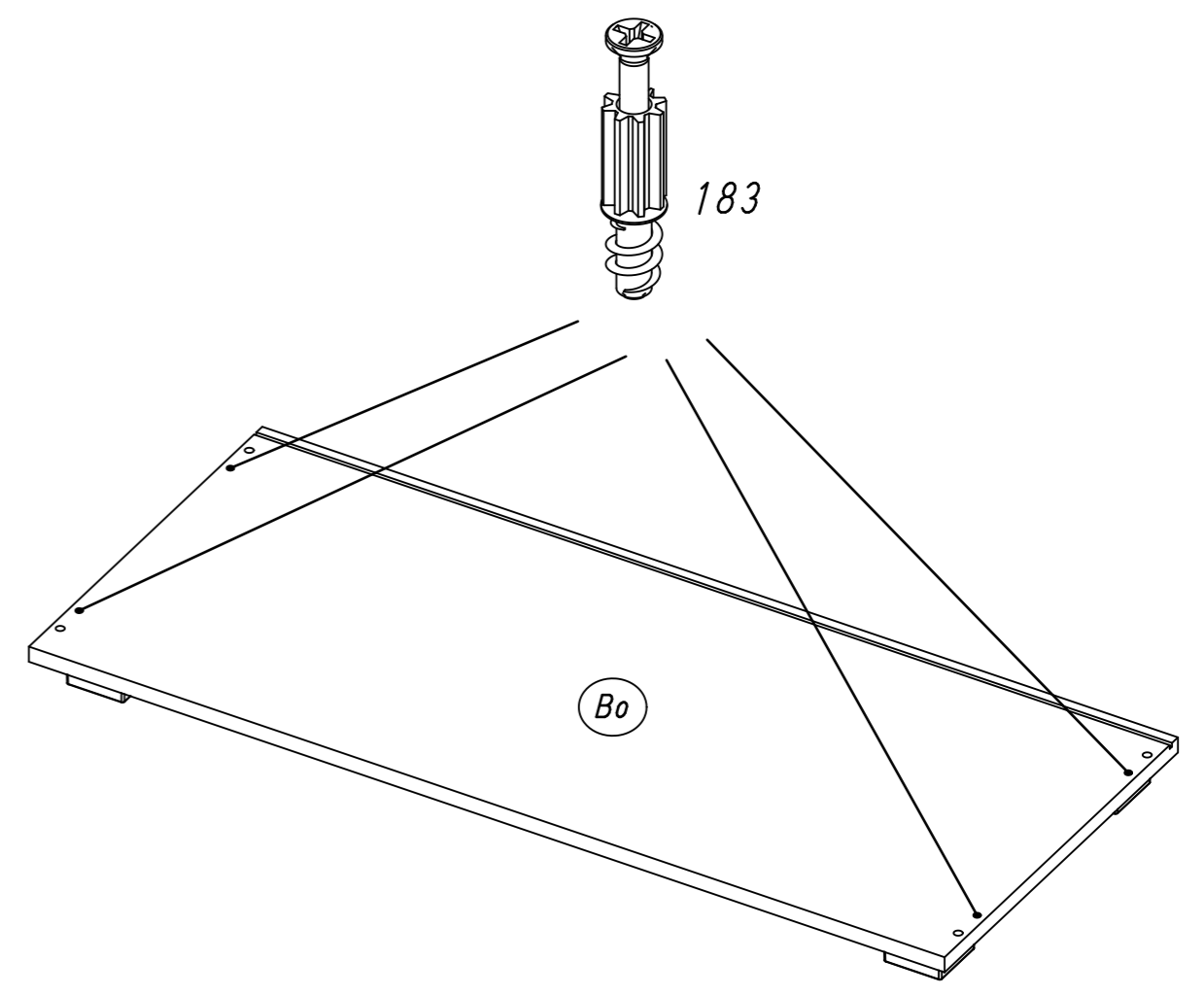
M2110

2

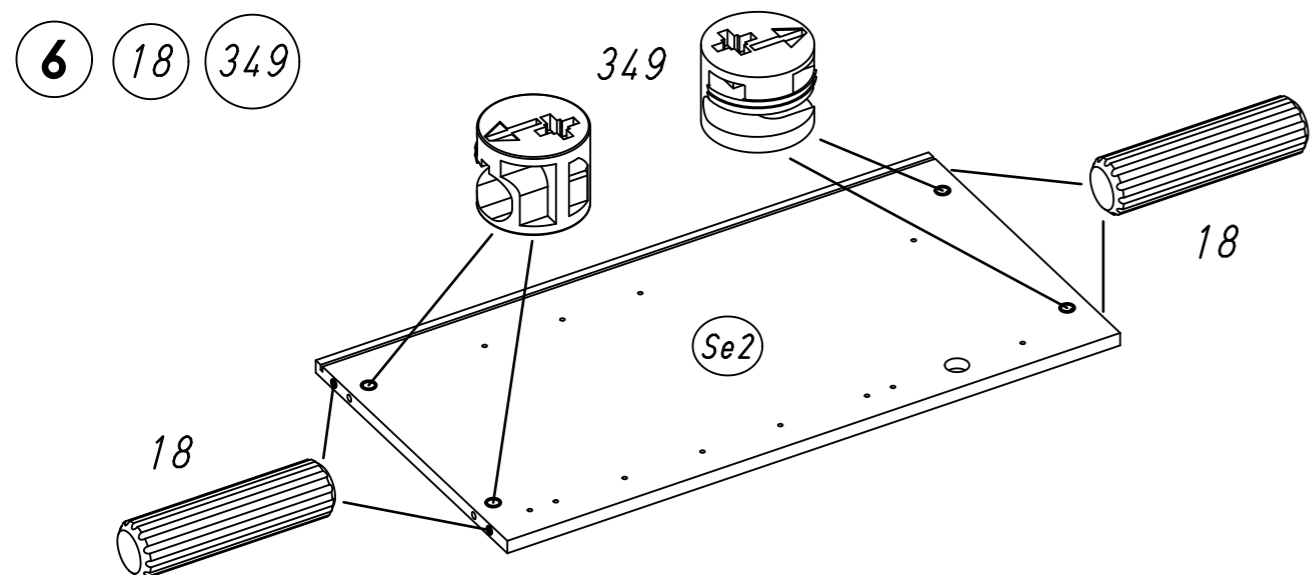
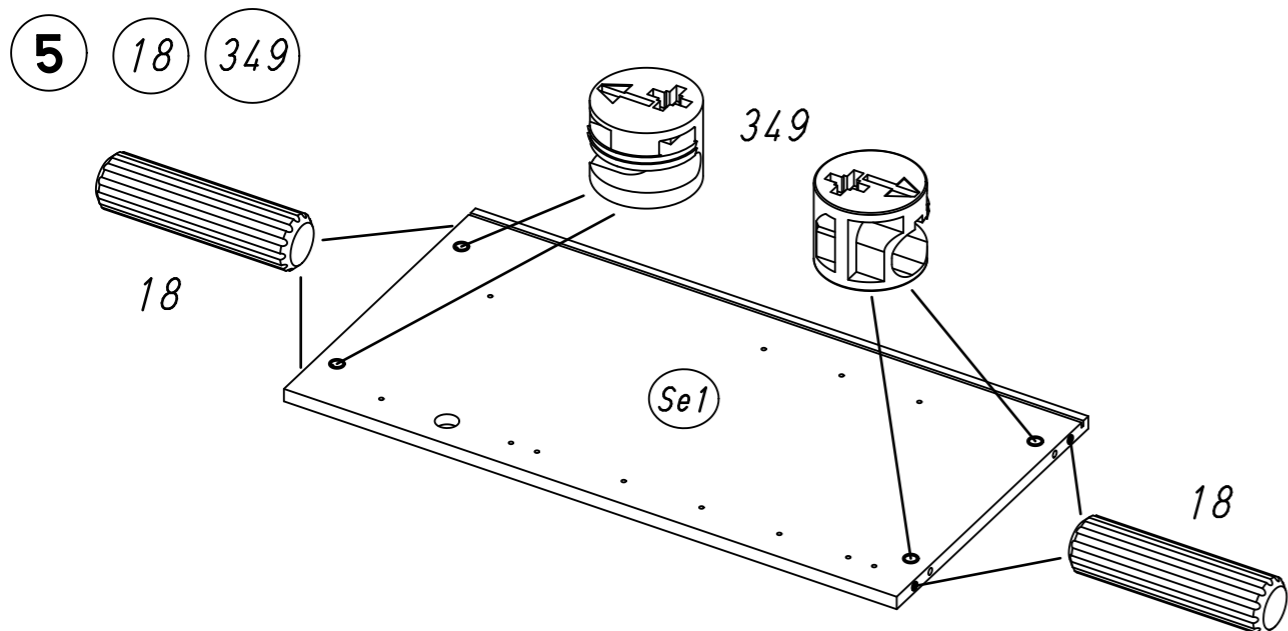
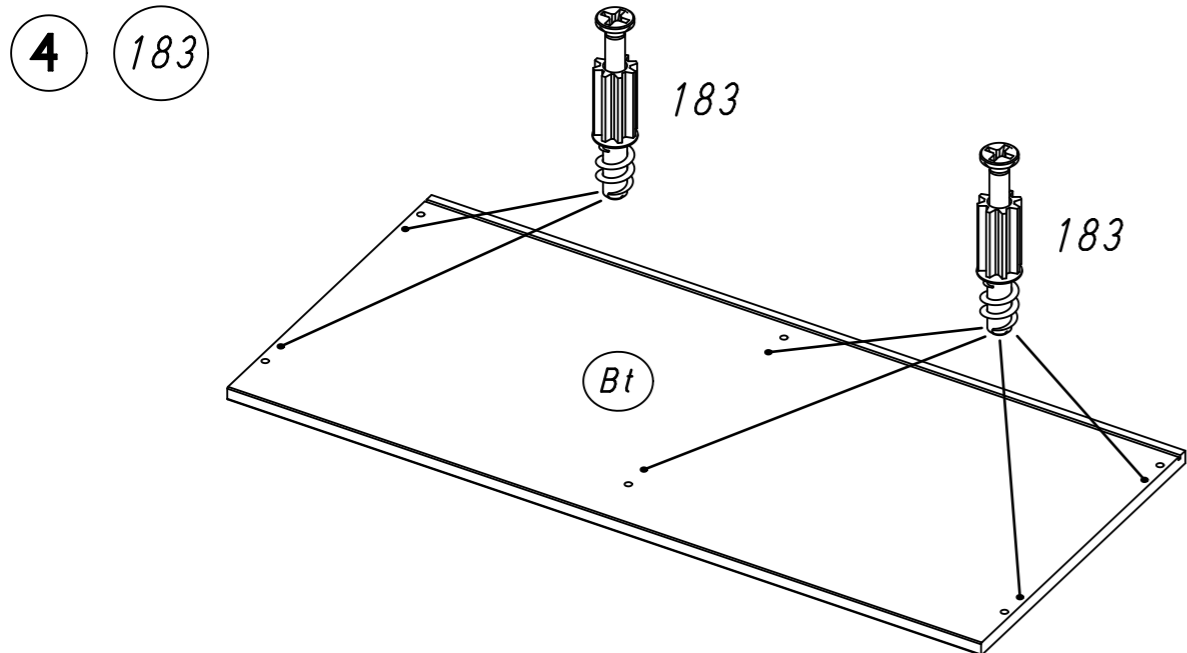


3

183

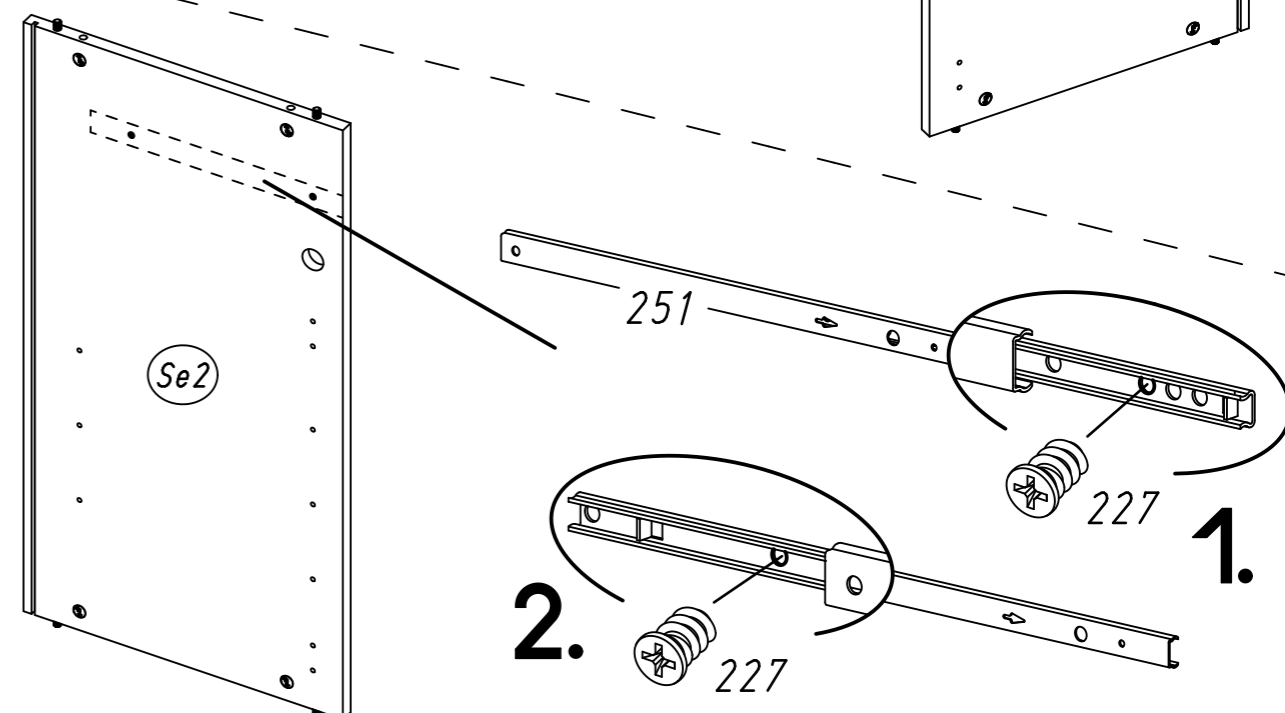
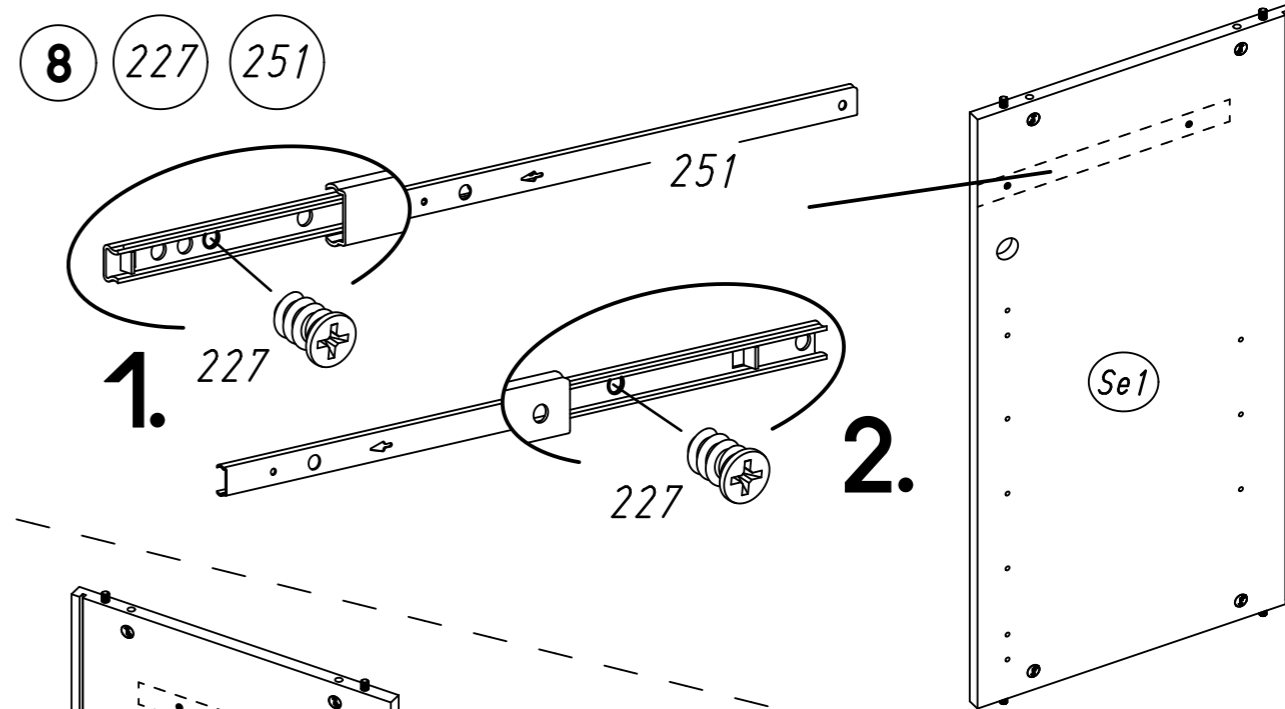
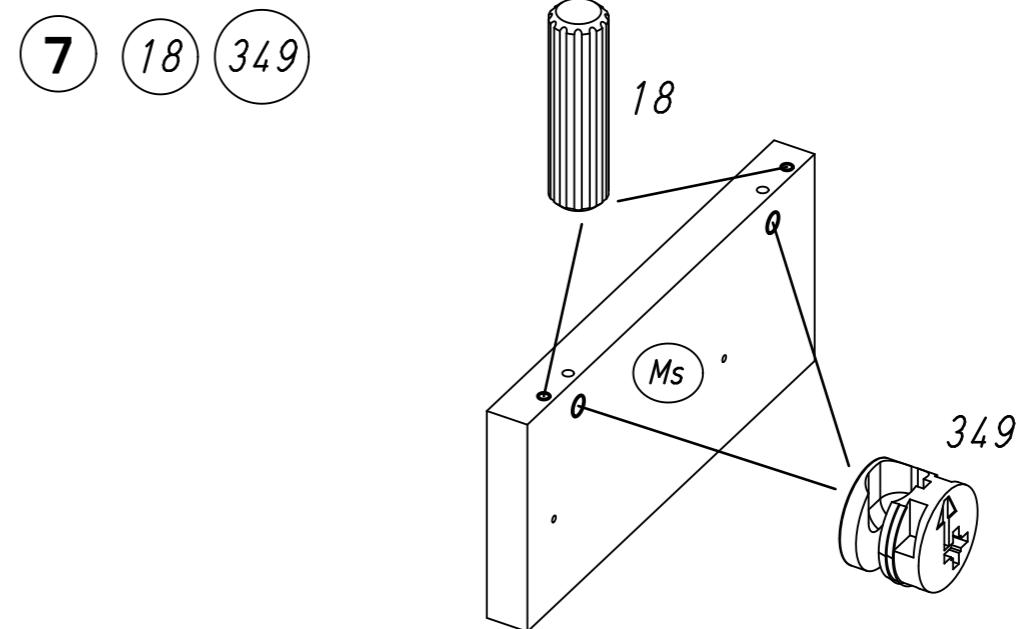


7.



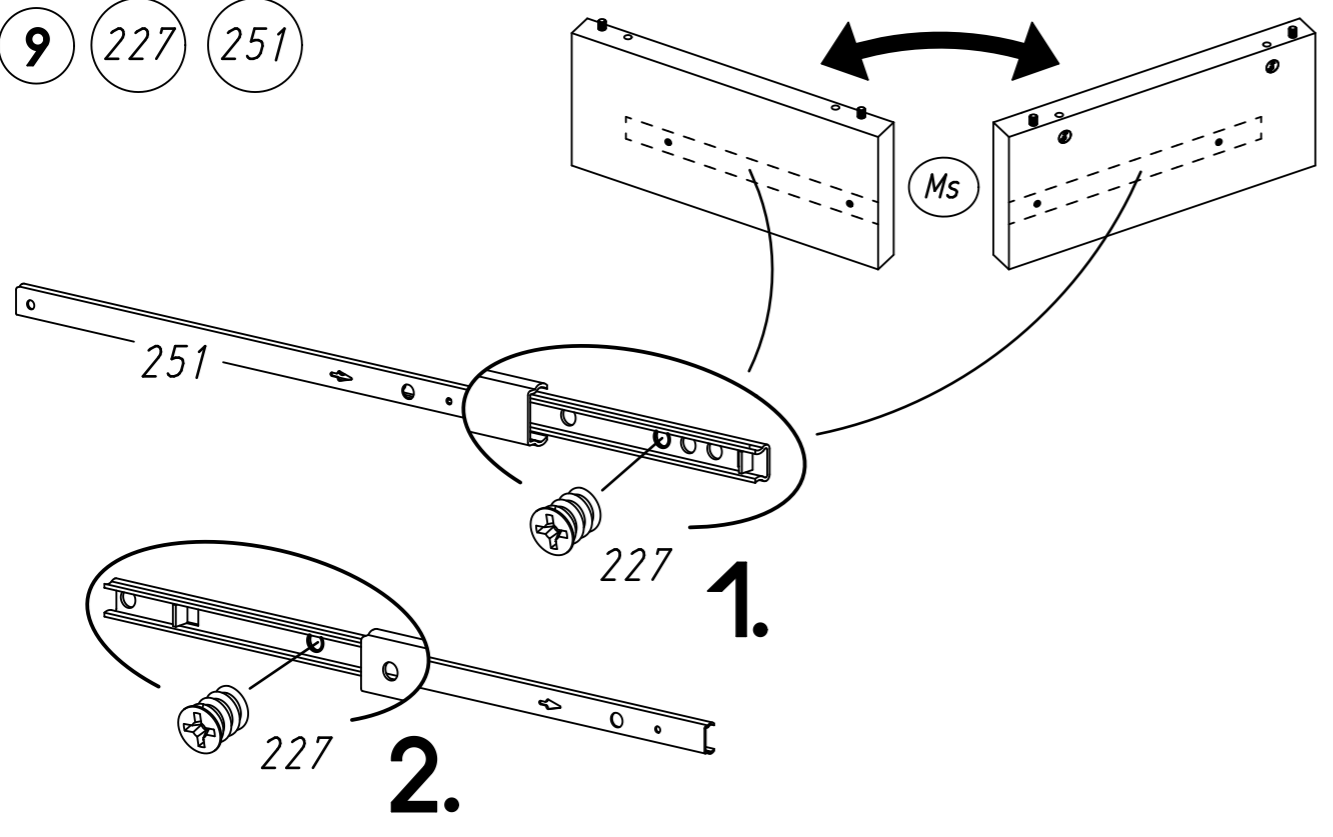
M2110

8.

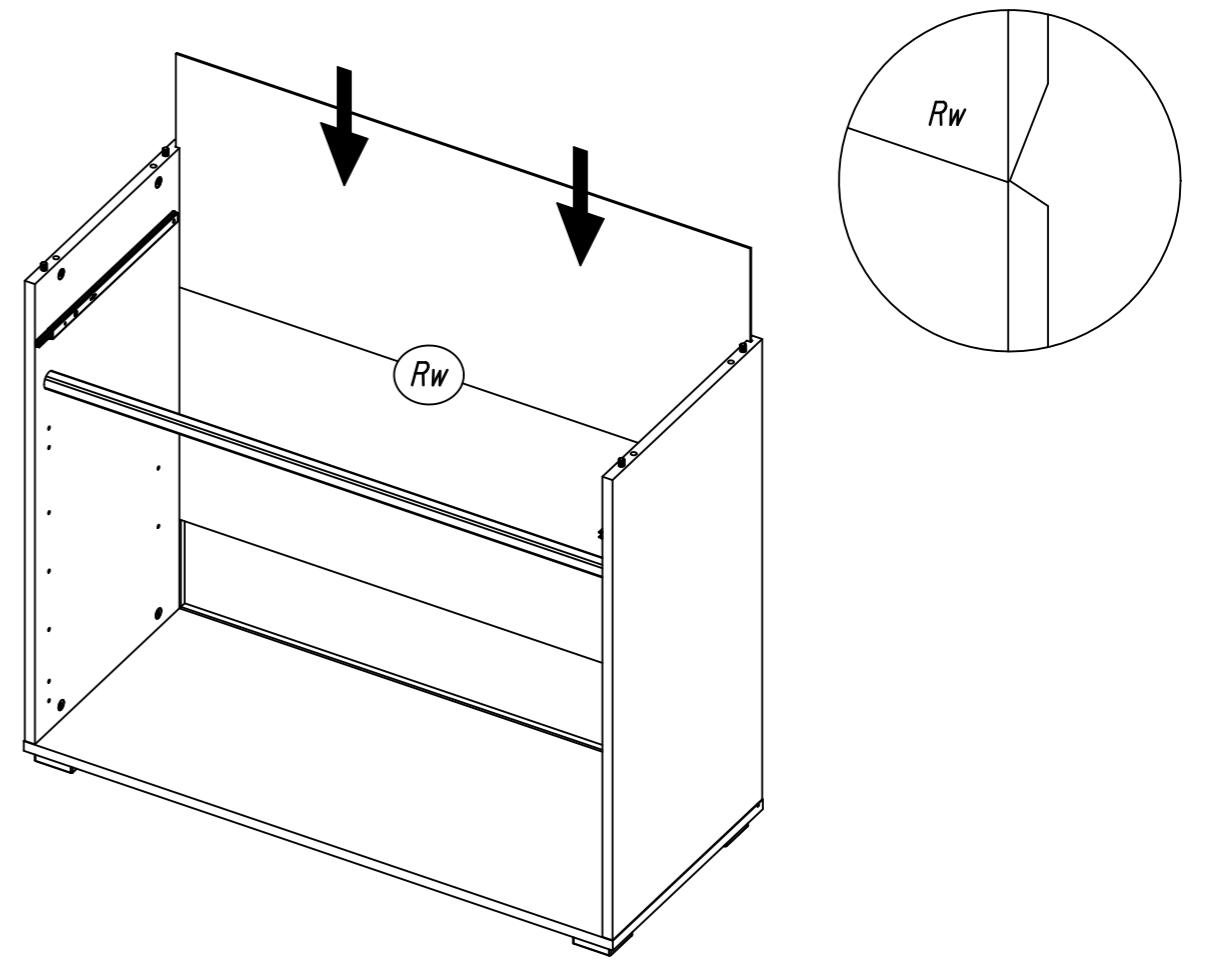


M2110

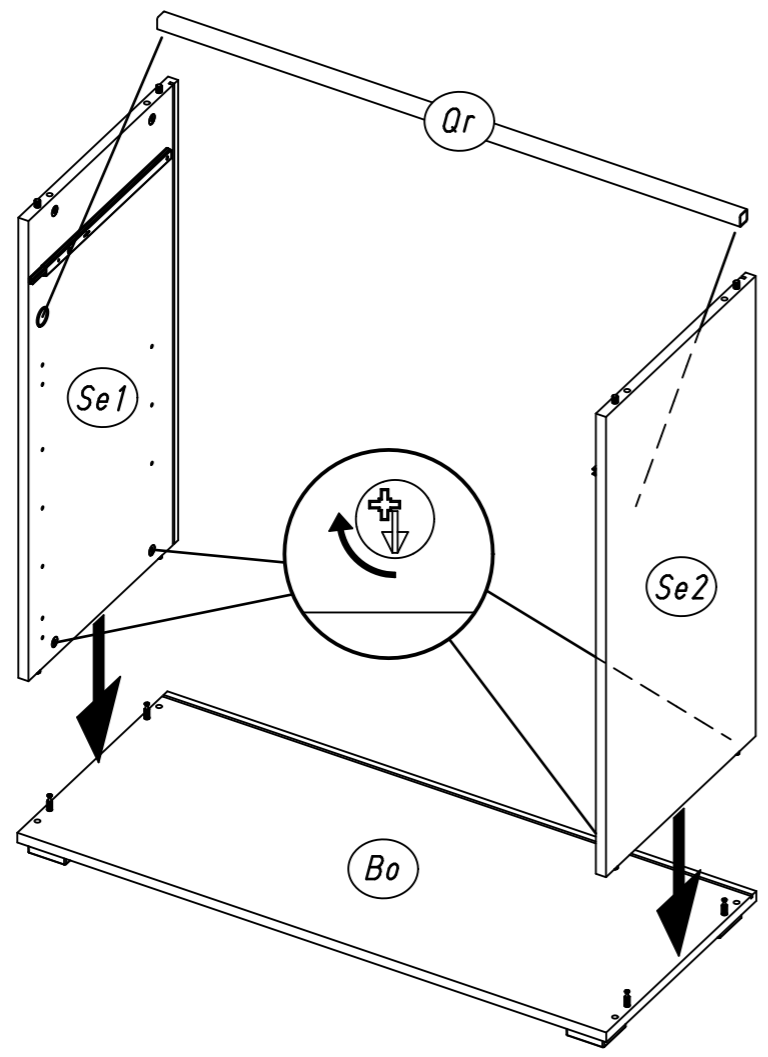
9 227 251



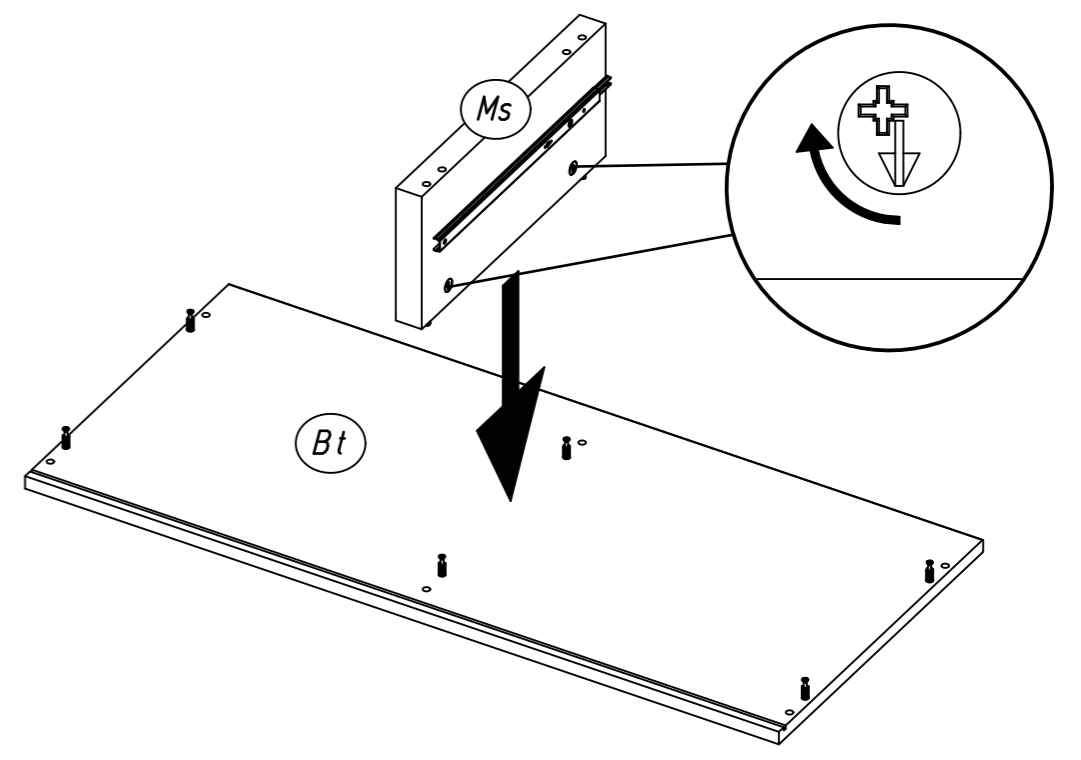
11



10

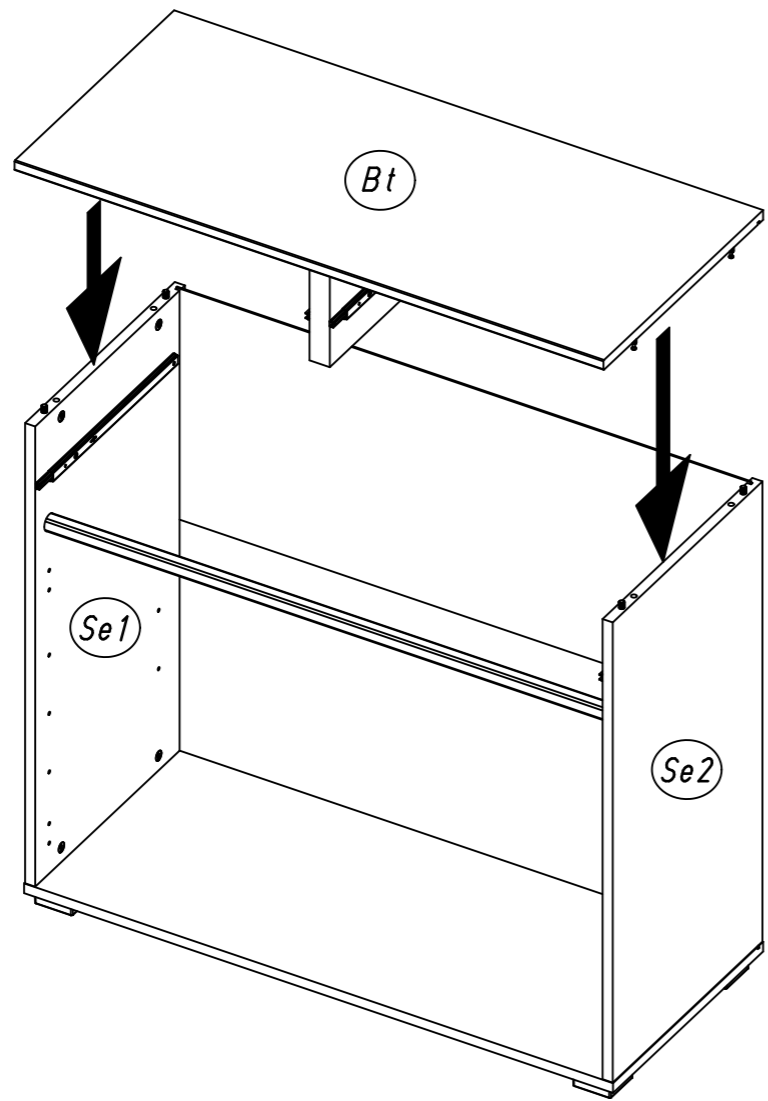
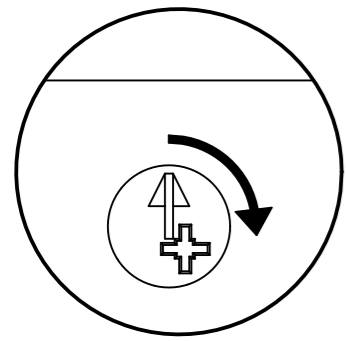


12



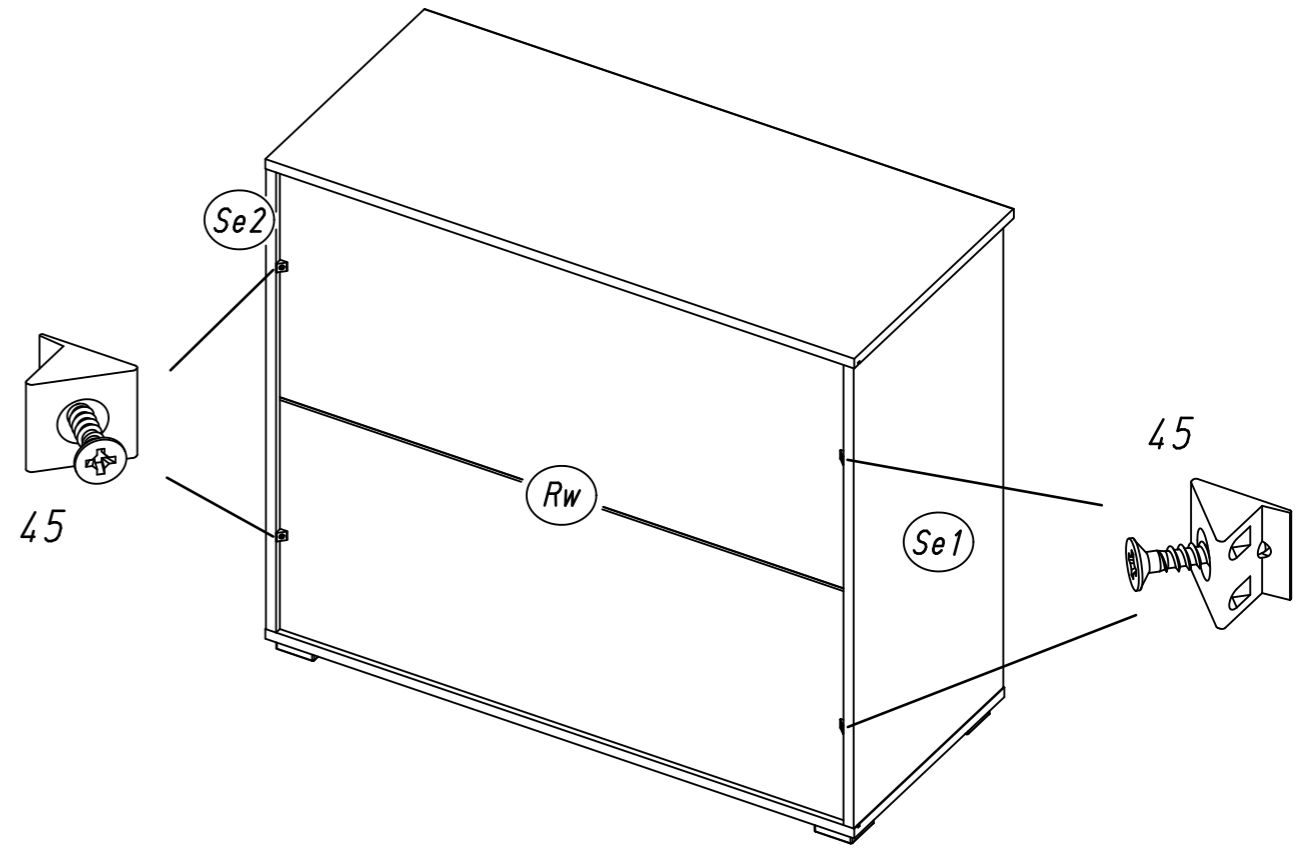
13

4x

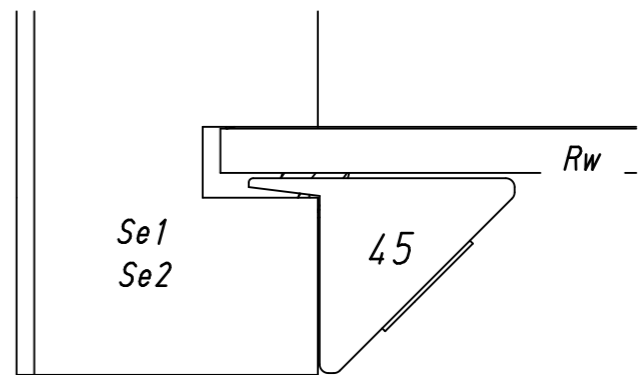
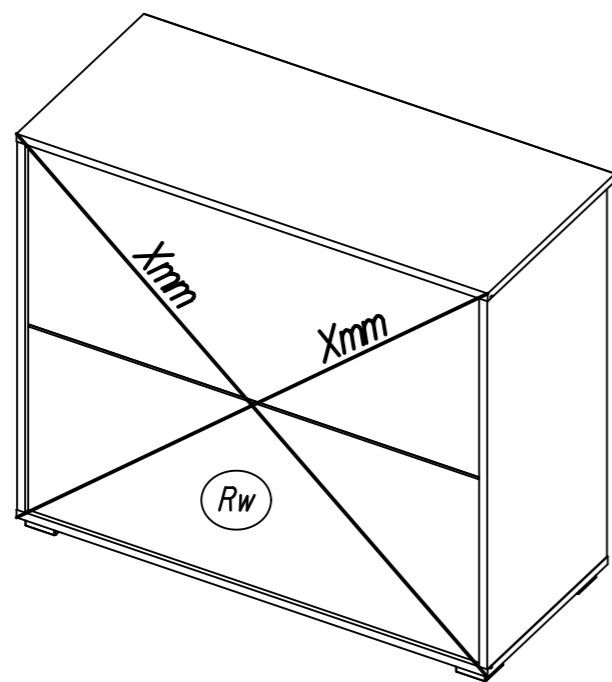
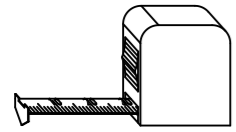


15

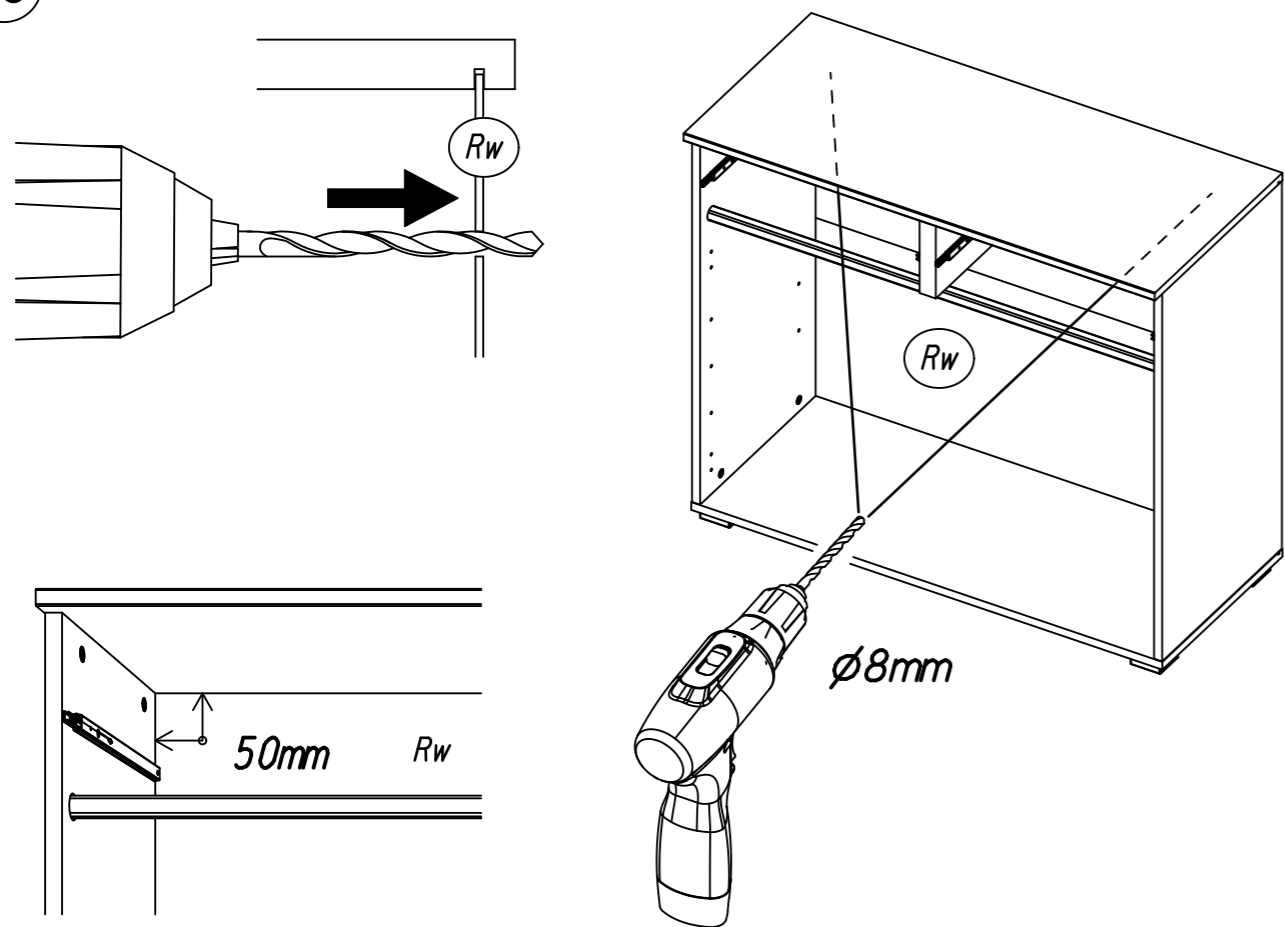
45



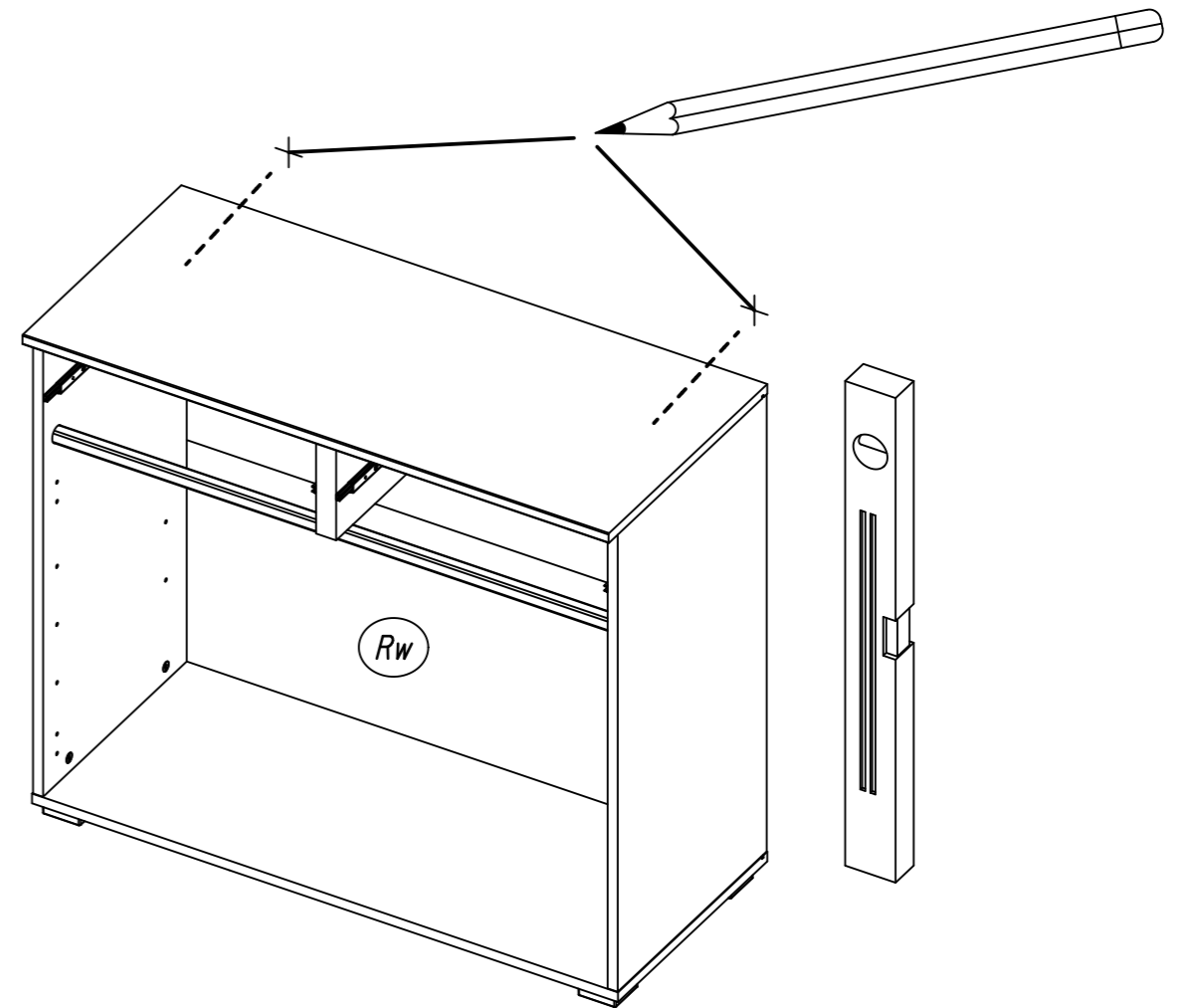
14



16

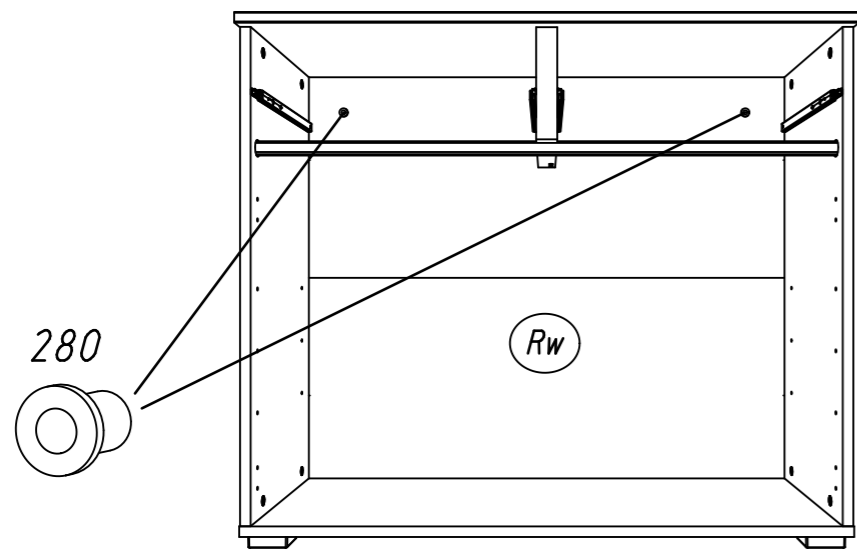


18



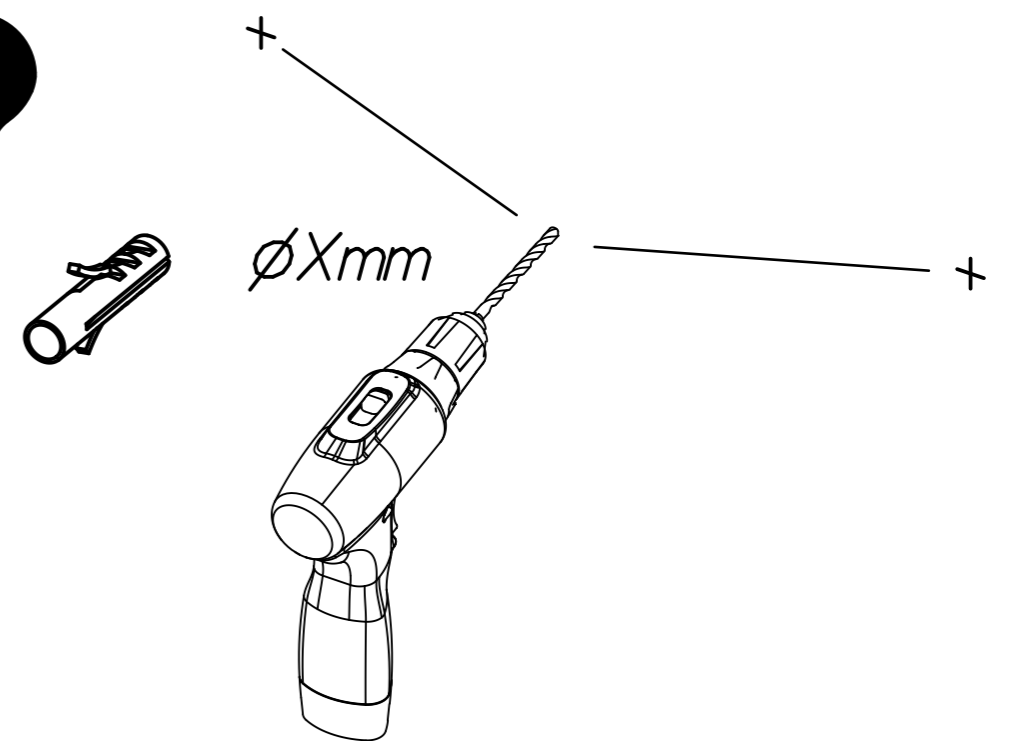
17

280

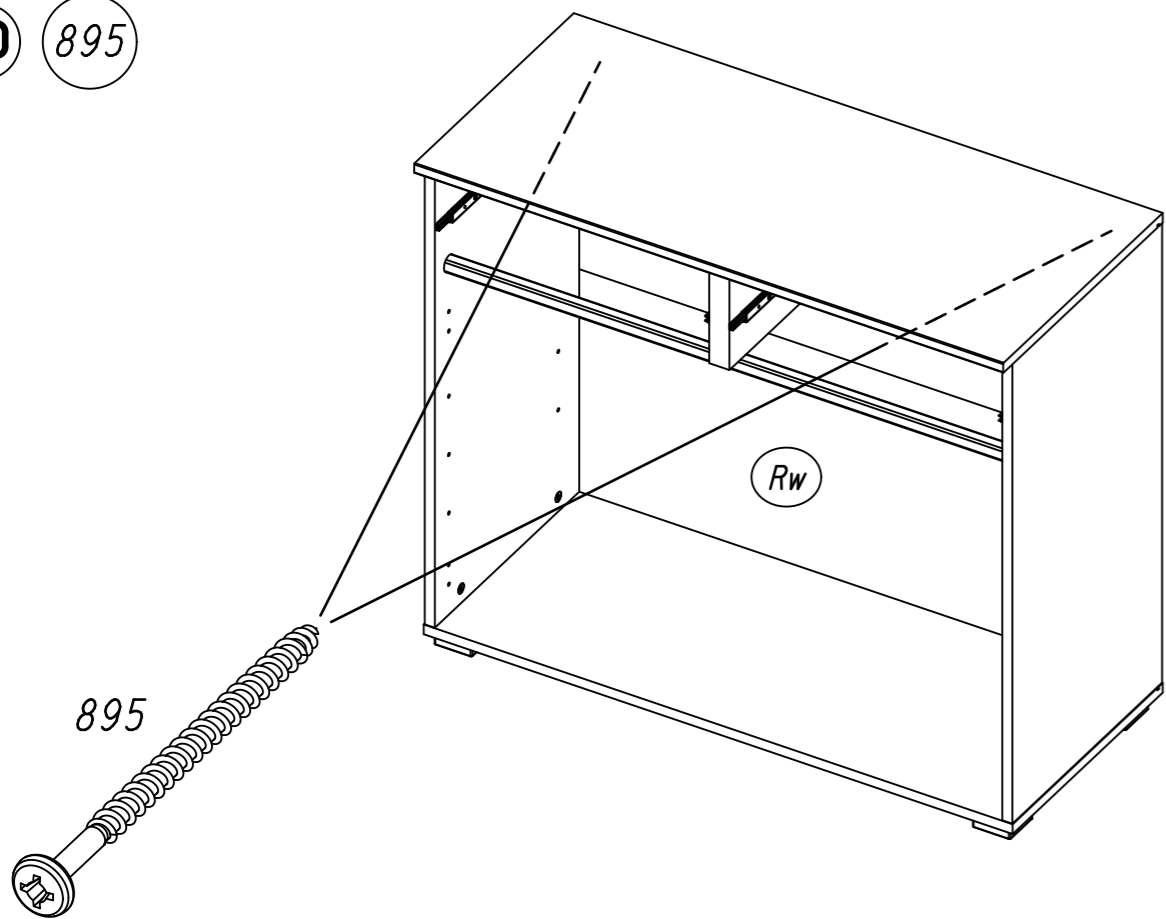


19

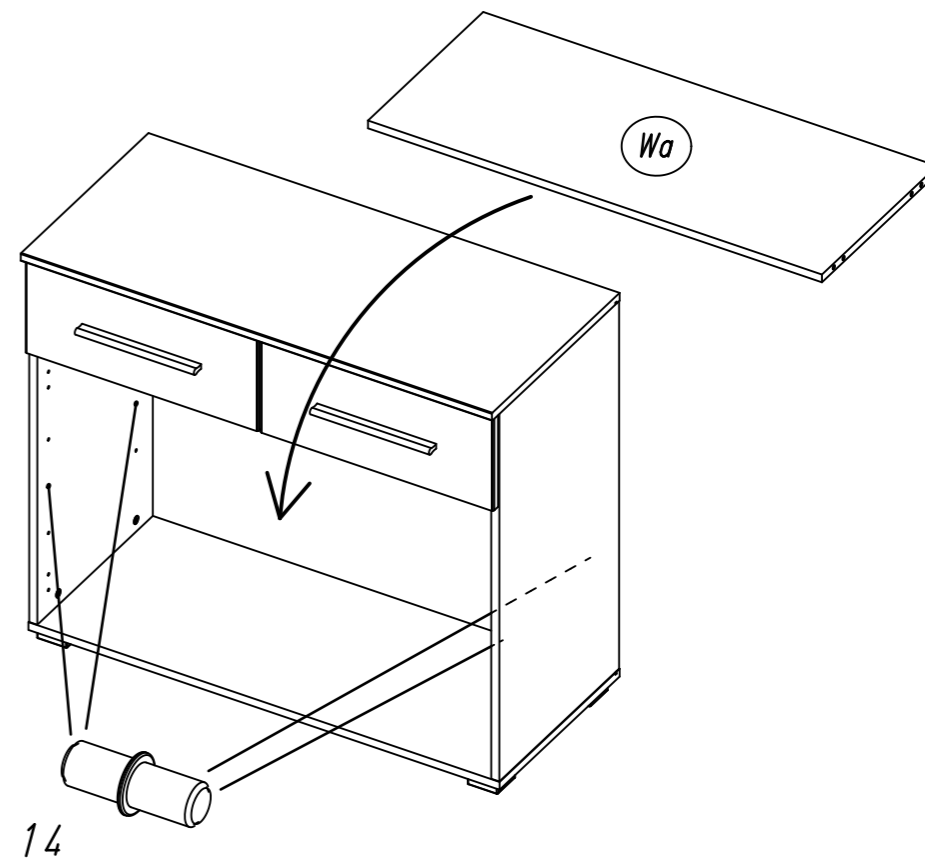
?



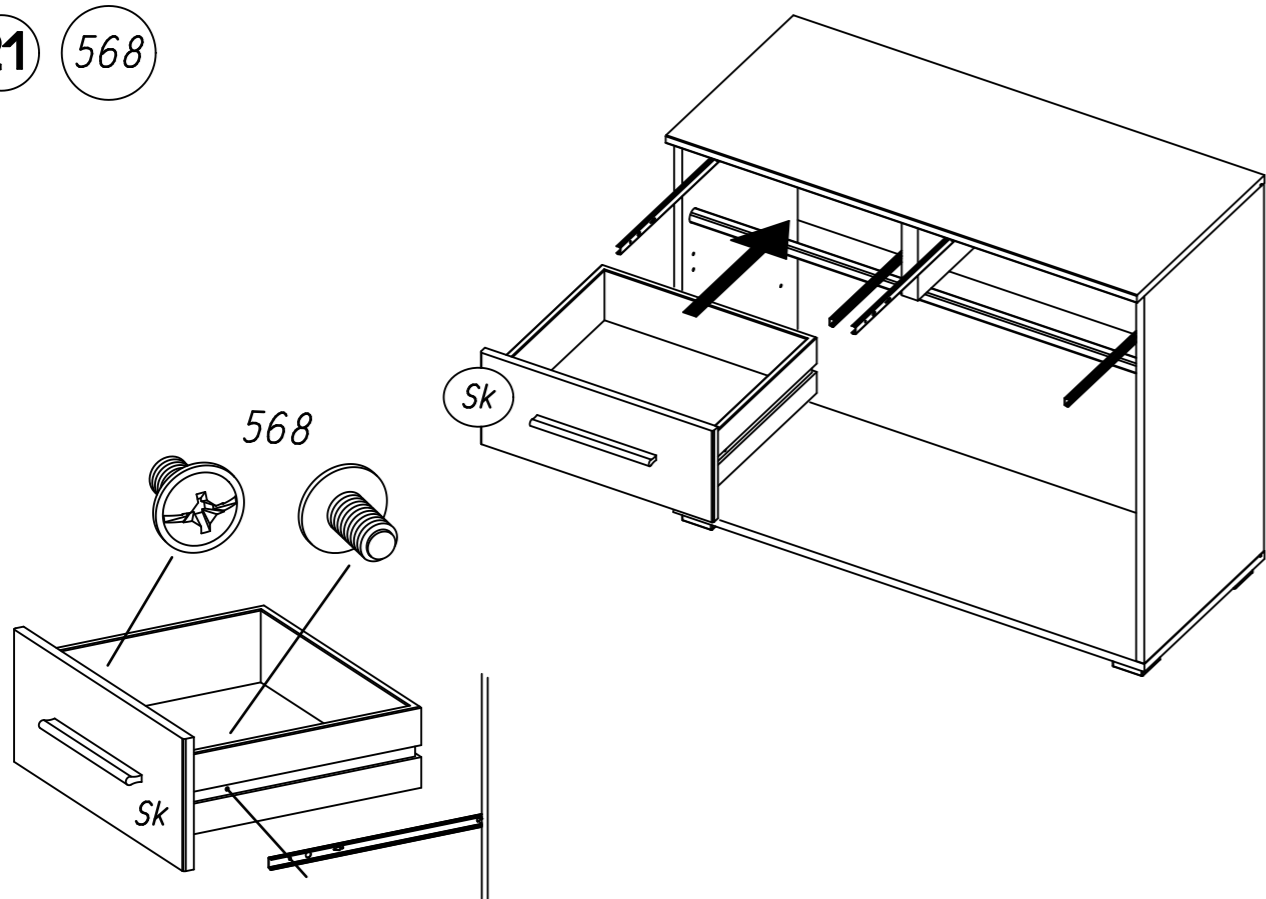
20 895



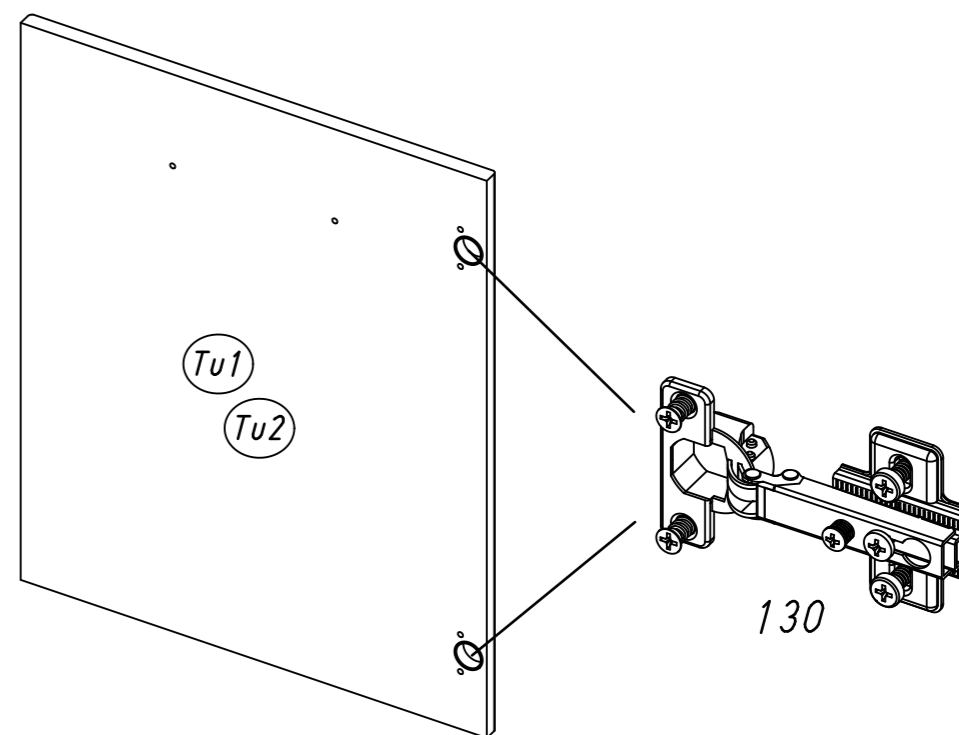
22 14



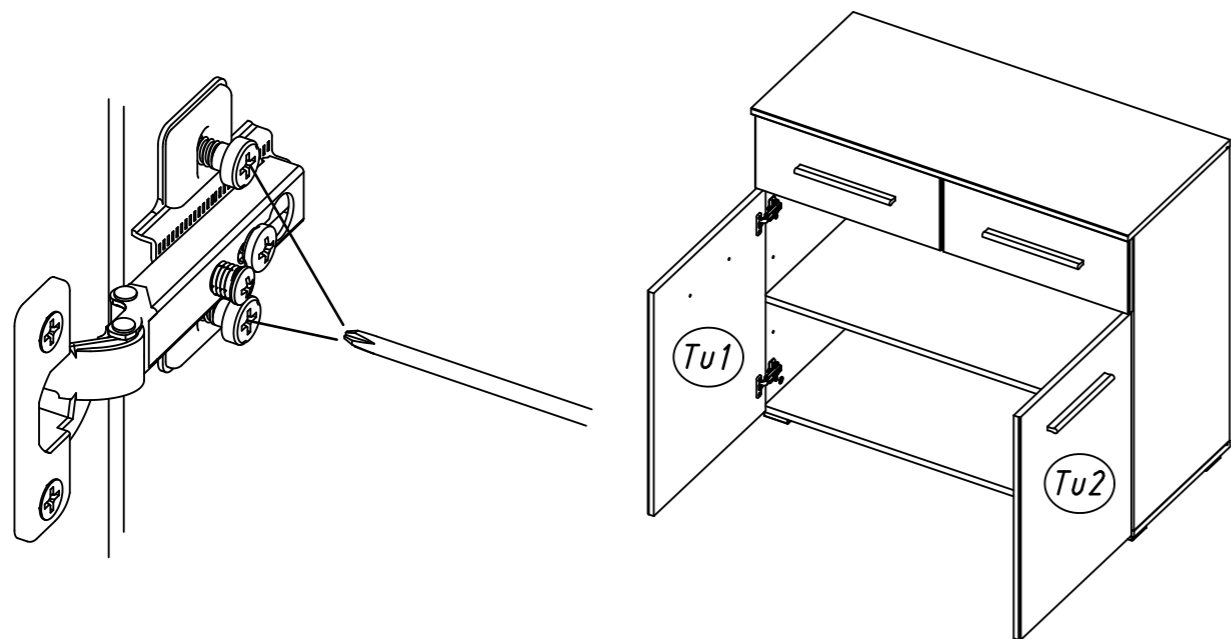
21 568



23 130



24



25

